

EXP 5035





Fahrkabine mit breiten Glasflächen für eine bessere Sicht, Vorderscheibe aufklappbar unter dem Dach, linkem Seitenfenster (an der Tür) aufschiebbar, Doppelscheibenwischer mit Glasreiniger, Halogenscheinwerfer und orange Rundumleuchte auf dem Kabinendach. Auf Anfrage sind zusätzliche Halogen- bzw. LED Scheinwerfer erhältlich. Fahrersitz mit Luftfedern, die vom eingebauten Kompressor versorgt werden, und Elektroheizung des Sitzes. 10 unterschiedliche Einstellungen, ergonomische Steuerungen, Sicherheitsgurt mit Aufwickelvorrichtung, verstellbare Armlehne und Kopfstütze.



Eingebaute Tot-Mann-Vorrichtung zur Freigabe der Maschinensteuerungen nur wenn der Fahrer im Fahrersitz sitzt und die Armlehne gesunken ist. 2 Nothähne zum Herunterfahren der Kabinen (einer davon an der Maschinenseite, vom Boden erreichbar). Klimaanlage mit 5 Belüftungsschichten zur Luftkühlung, -heizung oder -entfeuchtung, um das Schwitzen der Scheiben zu vermeiden.

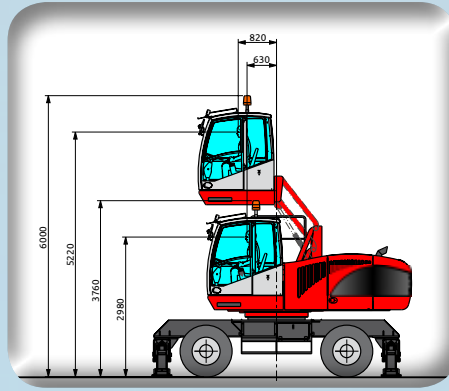


Steuerungen mit 5"-Farbdisplay, Angabe von: Drehzahlmesser, Stabilitätsniveau der Maschine, Treibstoffniveau, Temperatur der Motorflüssigkeit, aktueller Treibstoffverbrauch, Belastungssatz des Motors, Motoröldruck, Batteriespannung, Diagnostikmeldungen, Flüssigkeitsniveaus und -temperatur. Warnleuchten bei Luftfilterverstopfung, Ölfilterverstopfung, unzulässiger Höhe vom Boden, unzulässiger Entfernung des Greifers vom Maschinenmittelpunkt, Gesamt- und Teilzähler, übriggebliebene Stunden bis zur nächsten Wartung, Auflistung der Wartungsmaßnahmen. Gewichtsanzeiger mit möglicher Gewichtssumme der einzelnen Greiferbelastungen. Die Maschine ist außerdem mit weiteren Hilfssteuerungen ausgestattet.

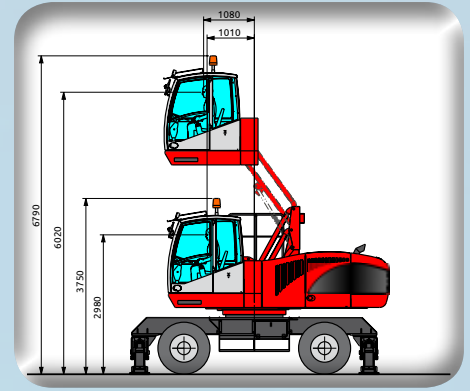




Serienmäßige automatische **Zentralschmieranlage** für Überwagen und Ausleger. Drucktank für das hydraulische Öl mit LufteingangsfILTER.



Serienmäßige hydraulische Hubvorrichtung mit Parallelogrammsystem mit 5,2-Meter-Sichthöhe.



Auf Anfrage ist eine Sichthöhe bis zu 6,0 Meter erreichbar.

Das EXP 5035 Model wurde mit einem neuen gewinnenden Design speziell für den industriellen Umschlag entwickelt und hergestellt.

Der innovative thermostatische Umkehrlüfter ermöglicht es, den Schallpegel sensibel zu reduzieren und die Flüssigkeiten immer zur idealen Temperatur zu behalten, um den Verbrauch bemerkenswert einzudämmen.

Die Ausführung mit dem schweren 3,40-Meter-breiten HD-Wagen gewährleistet eine Arbeitsstabilität ohne gleiche. An diesem Wagen ist es auch möglich, beide Lenkachsen zu erhalten. Innerhalb der belasteten Seitenkasten sind außerdem zwei Werkzeugaufbewahrungsfächer mit Verschluss eingebaut.



Gelenkwellesschutz für die Hubzylinder des Ausleger (auf Anfrage).



Serienmäßige weiße Scheinwerfer an den Gegengewichtskasten. Auf Anfrage und als Alternative sind rote und orange Straßenscheinwerfer erhältlich.

Rückfahrkamera mit 7" Farbdisplay in der Kabine (möglicher Einbau auch auf dem sekundären Ausleger)





Selbstblockierende **breite** Türen ermöglichen einen extrem bequemen und sicheren Zugang zu allen wartungswichtigen Stellen.



Breites Anti-Rutsch-Schritte und Griffe, um eine einfache Aufstieg zu erlauben.



Batterieraum und Batterieschalter mit Verschluss für eine höhere Sicherheit während der Nichtbetriebszeiten.



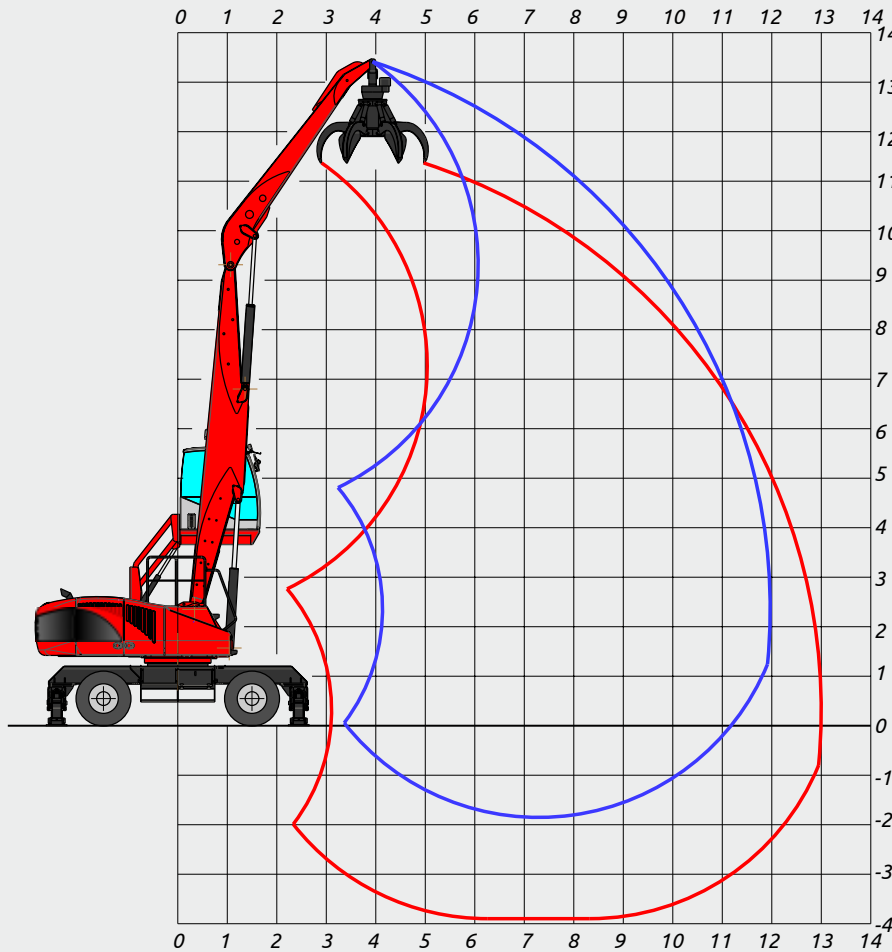
Tank für das hydraulische Öl und Drehgetriebe mit Schnellkupplung für ein rascheres Ölwechsel ohne Ölstreuungsrisiko.



Sperrhähne für den Treibstofftank und für den Öltank sorgen für eine einfachere und schnellere Wartung.

Zentralschmieranlage des Unterwagens (auf Anfrage) für eine einfachere Wartung.





DF12:
Ausleger
7,00 m

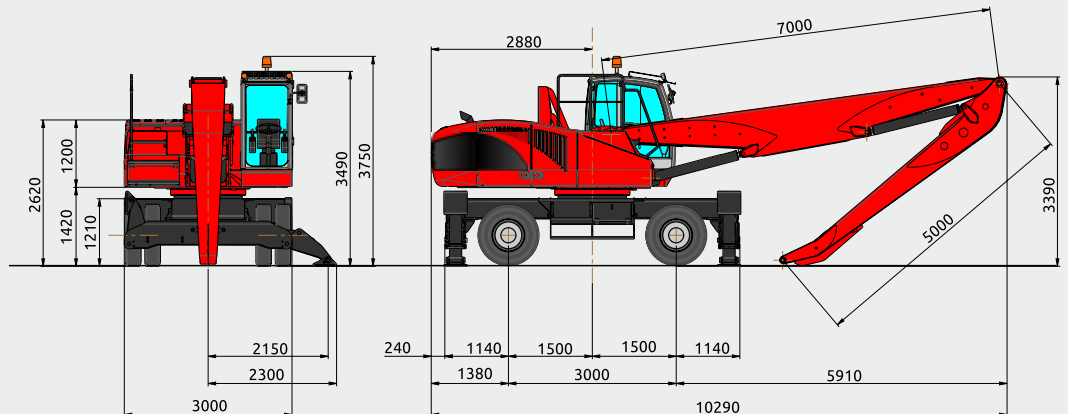
Industriestiel
5,00 m

BETRIEBSGEWICHT:

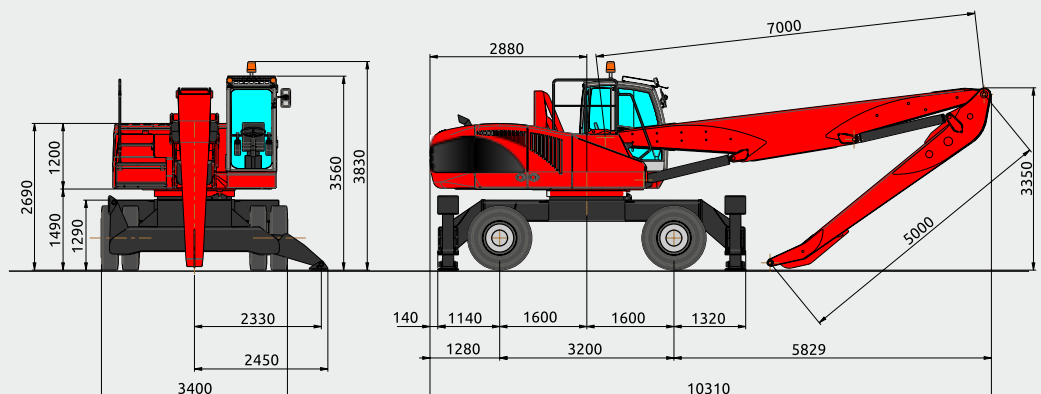
35.000 kg (Standard)
37.500 kg ("HD")

BETRIEBSGEWICHT MIT SCHILD, BÜGELN,
VOLLRÄDERN, AUSLEGER: 7,00 m,
INDUSTRIESTIEL 5,00 m,
GREIFER RV 600 MIT ROTOR.

**Standard
Unterwagen**



**„HD“
Unterwagen**



TRAGFÄHIGKEIT AM HAKEN IN TONNEN - STANDARD UNTERWAGEN

LASTRADIUS (M)

HÖHE METER	POS.	4,5			7,0			9,5			12,0		
10,0	○○				9,9	8,7	6,5						
	┌┐				10,0*	10,0*	8,7*						
	└└				10,0*	10,0*	8,7*						
7,5	○○				10,0	8,6	6,5	6,9	5,3	4,0			
	┌┐				10,0*	10,0*	8,7*	8,1*	8,1*	6,4			
	└└				10,0*	10,0*	8,7*	8,1*	8,1	7,1*			
5,0	○○	13,7*	13,7*	11,8*	10,7	8,2	6,1	6,8	5,2	3,9			
	┌┐	13,7*	13,7*	11,8*	10,8*	10,8*	9,4*	8,3*	8,3*	6,3			
	└└	13,7*	13,7*	11,8*	10,8*	10,8*	9,4*	8,3*	8,3*	7,2*			
2,5	○○	18,8	13,7	10,3	9,9	7,5	5,6	6,5	4,9	3,7	4,7	3,5	2,6
	┌┐	18,8*	18,8*	16,4*	11,6*	11,6*	9,4	8,4*	8,1	6,1	5,8*	5,8*	4,4
	└└	18,8*	18,8*	16,4*	11,6*	11,6*	10,1*	8,4*	8,4*	7,3*	5,8*	5,8*	5,0*
0,0	○○	8,8	8,8	6,6	9,4	7,00	5,3	6,3	4,7	3,5			
	┌┐	8,9*	8,9*	7,7*	11,3*	11,3*	9,0	7,8*	7,8*	5,9			
	└└	8,9*	8,9*	7,7*	11,3*	11,3*	9,8*	7,8*	7,8*	6,8*			

TRAGFÄHIGKEIT AM HAKEN IN TONNEN - „HD“ UNTERWAGEN

LASTRADIUS (M)

HÖHE METER	POS.	4,5			7,0			9,5			12,0		
10,0	○○				10,0*	10,0*	8,7*						
	┌┐				10,0*	10,0*	8,7*						
	└└				10,0*	10,0*	8,7*						
7,5	○○				10,0*	10,0	8,3	8,0	6,9	5,2			
	┌┐				10,0*	10,0*	8,7*	8,1*	8,1*	7,1*			
	└└				10,0*	10,0*	8,7*	8,1*	8,1*	7,1*			
5,0	○○	13,7*	13,7*	11,8*	10,8*	10,5	7,9	7,8	6,7	5,0			
	┌┐	13,7*	13,7*	11,8*	10,8*	10,8*	9,4*	8,3*	8,3*	7,2*			
	└└	13,7*	13,7*	11,8*	10,8*	10,8*	9,4*	8,3*	8,3*	7,2*			
2,5	○○	18,8*	18,8*	16,4*	11,6	9,8	7,4	7,5	6,4	4,8	5,4	4,6	3,5
	┌┐	18,8*	18,8*	16,4*	11,6*	11,6*	10,1*	8,4*	8,4*	7,3*	5,8*	5,8*	5,0*
	└└	18,8*	18,8*	16,4*	11,6*	11,6*	10,1*	8,4*	8,4*	7,3*	5,8*	5,8*	5,0*
0,0	○○	8,9*	8,9*	7,7*	11,0	9,3	7,0	7,3	6,2	4,7			
	┌┐	8,9*	8,9*	7,7*	11,3*	11,3*	9,8*	7,8*	7,8*	6,8*			
	└└	8,9*	8,9*	7,7*	11,3*	11,3*	9,8*	7,8*	7,8*	6,8*			



TRAGFÄHIGKEIT AUF LÄNGSACHSE



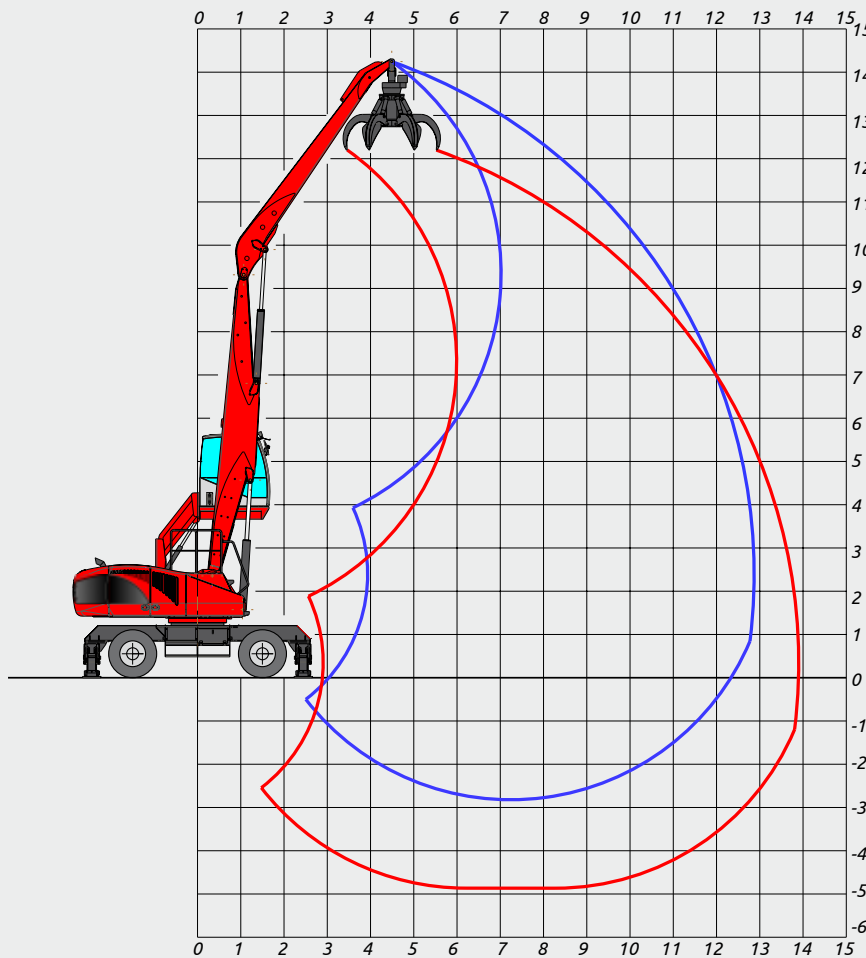
TRAGFÄHIGKEIT AUF 360° OHNE SICHERHEITSAKTOR



TRAGFÄHIGKEIT AUF 360° NACH ISO 10567

* = HYDRAULISCHE GRENZE

DIE ANGEgebenEN LASTEN SIND OHNE ANBAUGERÄTE BERECHNET. DIE MASCHINE STEHT STILL AUF EINER WAAGERECHTEN OBERFLÄCHE, DIE LENKACHSE IST BLOCKIERT.



DF13:
Ausleger
7,00 m

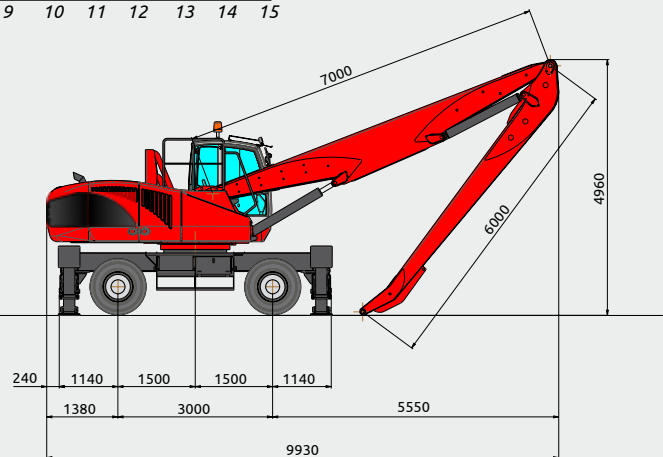
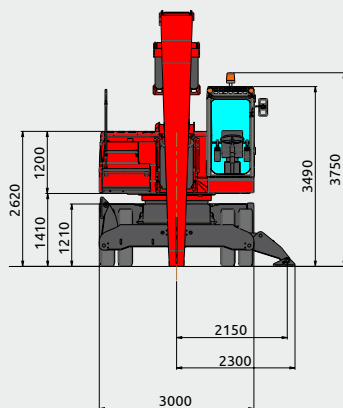
Industriestiel
6,00 m

BETRIEBSGEWICHT:

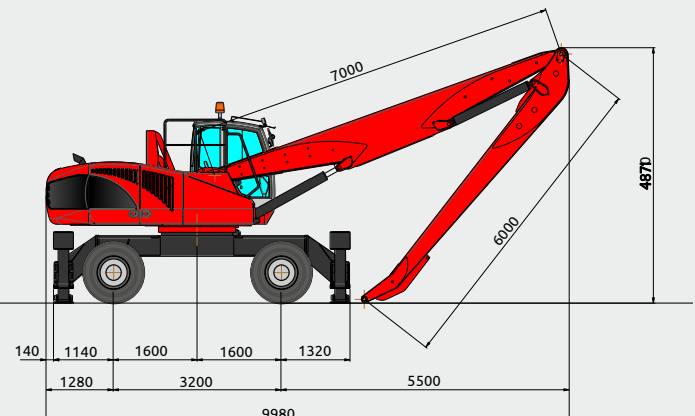
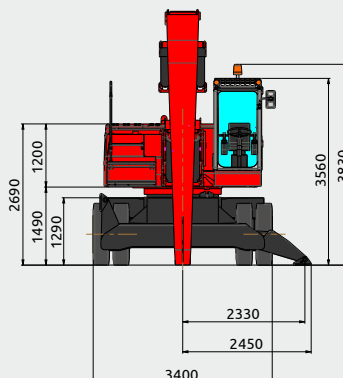
35.200 kg (Standard)
37.700 kg („HD“)

BETRIEBSGEWICHT MIT SCHILD, BÜGELN,
VOLLRÄDERN, AUSLEGER: 7,00 m,
INDUSTRIESTIEL 6,00 m,
GREIFER RV 600 MIT ROTOR.

**Standard
Unterwagen**



**„HD“
Unterwagen**



TRAGFÄHIGKEIT AM HAKEN IN TONNEN - STANDARD UNTERWAGEN

LASTRADIUS (M)

HÖHE METER	POS.	4,5			7,0			9,5			12,0			12,9		
10,0	○○				9,1*	9,0	6,8	7,1	5,5	4,1						
	┌┐				9,1*	9,1*	7,9*	7,7*	7,7*	6,5						
	└└				9,1*	9,1*	7,9*	7,7*	7,7*	6,7*						
7,5	○○				9,3*	8,9	6,7	7,1	5,5	4,1						
	┌┐				9,3*	9,3*	8,1*	7,7*	7,7*	6,5						
	└└				9,3*	9,3*	8,1*	7,7*	7,7*	6,7*						
5,0	○○				10,2*	8,5	6,3	6,9	5,3	4,0	4,8	3,6	2,7			
	┌┐				10,2*	10,2*	8,9*	8,0*	8,0*	6,4	6,4*	5,9	4,5			
	└└				10,2*	10,2*	8,9*	8,0*	8,0*	6,9*	6,4*	6,4*	5,5*			
2,5	○○	17,8*	14,4	10,8	10,2	7,7	5,8	6,6	5,0	3,7	4,7	3,5	2,6	4,2	3,1	2,3
	┌┐	17,8*	17,8*	15,5*	11,3*	11,3*	9,6	8,3*	8,2	6,1	6,2*	5,8	4,4	5,4*	5,2	3,9
	└└	17,8*	17,8*	15,5*	11,3*	11,3*	9,8*	8,3*	8,3*	7,2*	6,2*	6,2*	5,4*	5,4*	5,4*	4,7*
0,0	○○	10,9*	10,9*	9,5*	9,5	7,1	5,3	6,3	4,7	3,5	4,6	3,4	2,6			
	┌┐	10,9*	10,9*	9,5*	11,5*	11,5*	9,0	8,1*	7,9	5,9	5,5*	5,5*	4,3			
	└└	10,9*	10,9*	9,5*	11,5*	11,5*	10*	8,1*	8,1*	7,0*	5,5*	5,5*	4,8*			
-2,5	○○				9,2	6,8	5,1									
	┌┐				9,9*	9,9*	8,6*									
	└└				9,9*	9,9*	8,6*									

TRAGFÄHIGKEIT AM HAKEN IN TONNEN - „HD“ UNTERWAGEN

LASTRADIUS (M)

HÖHE METER	POS.	4,5			7,0			9,5			12,0			12,9		
10,0	○○				9,1*	9,1*	7,9*	7,7*	7,0	5,3						
	┌┐				9,1*	9,1*	7,9*	7,7*	7,7*	6,7*						
	└└				9,1*	9,1*	7,9*	7,7*	7,7*	6,7*						
7,5	○○				9,3*	9,3*	8,1*	7,7*	7,0	5,3						
	┌┐				9,3*	9,3*	8,1*	7,7*	7,7*	6,7*						
	└└				9,3*	9,3*	8,1*	7,7*	7,7*	6,7*						
5,0	○○				10,2*	10,2*	8,1	8,0	6,8	5,1	5,6	4,8	3,6			
	┌┐				10,2*	10,2*	8,9*	8,0*	8,0*	6,9*	6,4*	6,4*	5,4			
	└└				10,2*	10,2*	8,9*	8,0*	8,0*	6,9*	6,4*	6,4*	5,6*			
2,5	○○	17,8*	17,8*	14,3	11,3*	10,0	7,5	7,6	6,5	4,9	5,5	4,6	3,5	4,9	4,2	3,1
	┌┐	17,8*	17,8*	15,5*	11,3*	11,3*	9,8*	8,3*	8,3*	7,2*	6,2*	6,2*	5,3	5,4*	5,4*	4,7*
	└└	17,8*	17,8*	15,5*	11,3*	11,3*	9,8*	8,3*	8,3*	7,2*	6,2*	6,2*	5,4*	5,4*	5,4*	4,7*
0,0	○○	10,9*	10,9*	9,5*	11,1	9,4	7,0	7,3	6,2	4,7	5,4	4,5	3,4			
	┌┐	10,9*	10,9*	9,5*	11,5*	11,5*	10,0*	8,1*	8,1*	7,0*	5,5*	5,5*	4,8*			
	└└	10,9*	10,9*	9,5*	11,5*	11,5*	10,0*	8,1*	8,1*	7,0*	5,5*	5,5*	4,8*			
-2,5	○○				9,9*	9,1	6,8									
	┌┐				9,9*	9,9*	8,6*									
	└└				9,9*	9,9*	8,6*									



TRAGFÄHIGKEIT AUF LÄNGSACHSE



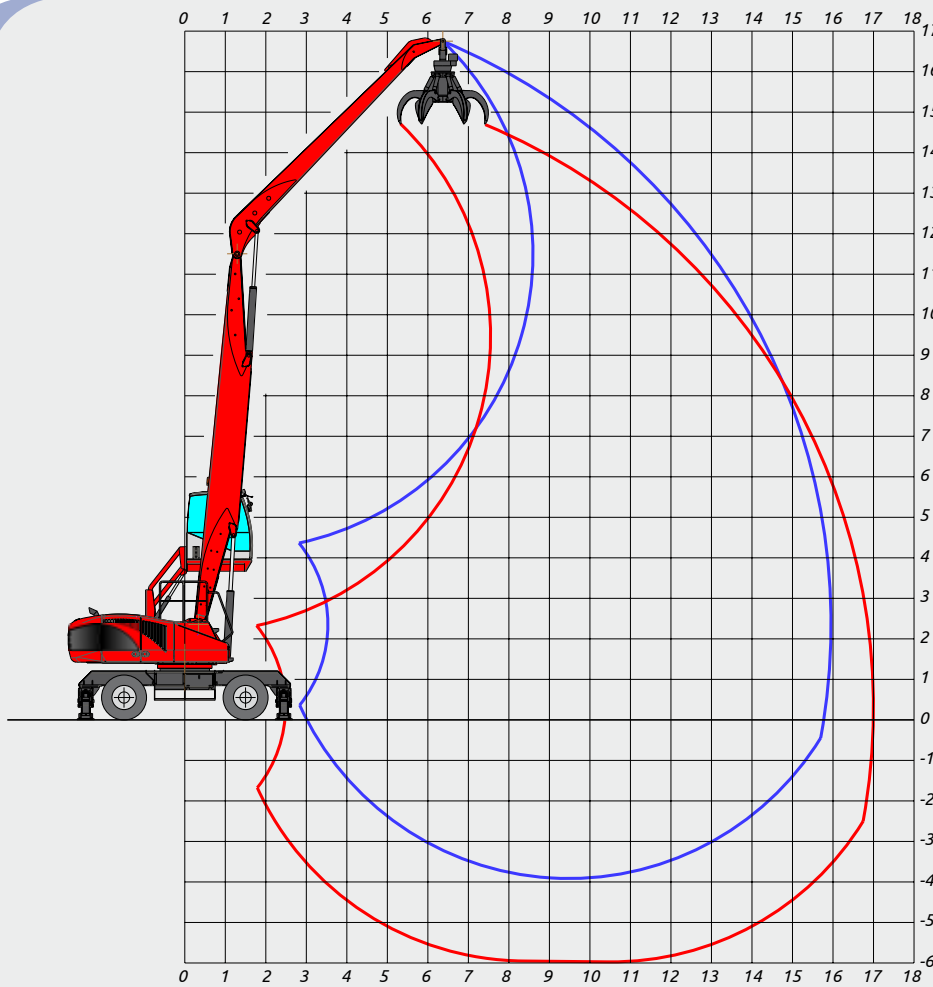
TRAGFÄHIGKEIT AUF 360° OHNE SICHERHEITSAKTOR



TRAGFÄHIGKEIT AUF 360° NACH ISO 10567

* = HYDRAULISCHE GRENZE

DIE ANGEgebenEN LASTEN SIND OHNE ANBAUGERÄTE BERECHNET. DIE MASCHINE STEHT STILL AUF EINER WAAGERECHTEN OBERFLÄCHE, DIE LENKACHSE IST BLOCKIERT.



DF16:
Ausleger
9,20 m

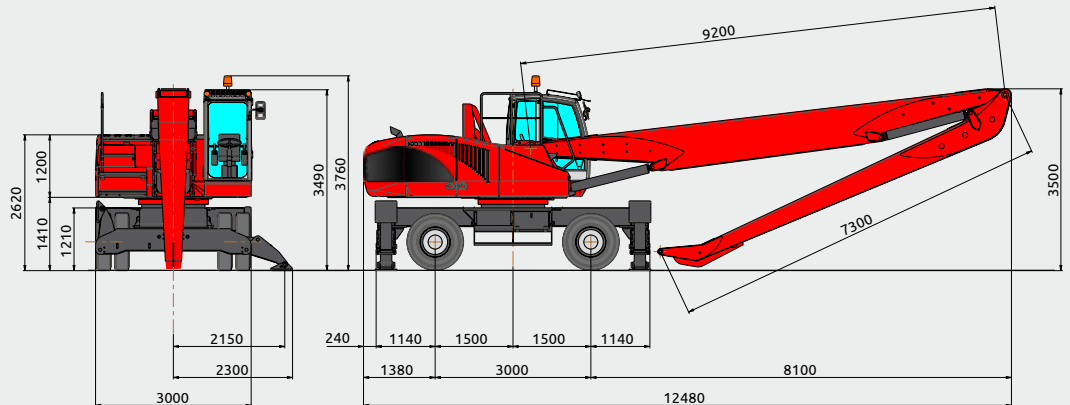
Industriestiel
7,30 m

BETRIEBSGEWICHT:

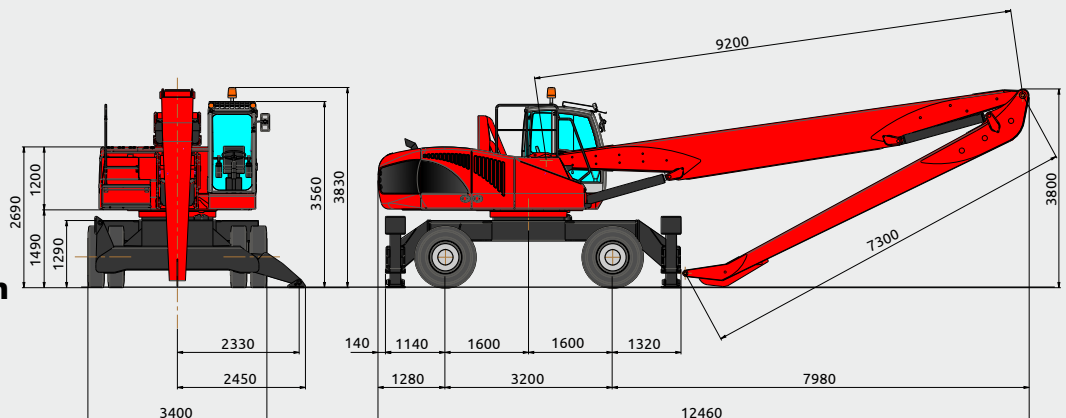
37.000 kg (Standard)
39.500 kg ("HD")

BETRIEBSGEWICHT MIT SCHILD, BÜGELN,
VOLLRÄDERN, AUSLEGER: 9,20 m,
INDUSTRIESTIEL 7,30 m,
GREIFER RV 600 MIT ROTOR.

**Standard
Unterwagen**



**„HD“
Unterwagen**



TRAGFÄHIGKEIT AM HAKEN IN TONNEN - STANDARD UNTERWAGEN

LASTRADIUS (M)

HÖHE METER	POS.	4,5			7,0			9,5			12,0			14,5			16,0		
		↔	○	⊙	↔	○	⊙	↔	○	⊙	↔	○	⊙	↔	○	⊙	↔	○	⊙
15,0	○○							6,6*	5,6	4,2									
	┌┐							6,6*	6,6*	5,7*									
	└└							6,6*	6,6*	5,7*									
12,5	○○							6,8*	5,9	4,5	5,0	3,8	2,9						
	┌┐							6,8*	6,8*	5,9*	5,7*	5,7*	4,6						
	└└							6,8*	6,8*	5,9*	5,7*	5,7*	5,0*						
10,0	○○							6,8*	5,9	4,5	5,1	3,9	2,9						
	┌┐							6,8*	6,8*	5,9*	5,7*	5,7*	4,7						
	└└							6,8*	6,8*	5,9*	5,7*	5,7*	5,0*						
7,5	○○							7,0*	5,6	4,2	4,9	3,7	2,8	3,5	2,6	1,9			
	┌┐							7,0*	7,0*	6,1*	5,7*	5,7*	4,6	4,8*	4,4	3,3			
	└└							7,0*	7,0*	6,1*	5,7*	5,7*	5,0*	4,8*	4,8*	4,2*			
5,0	○○	6,3*	6,3*	5,5*	9,7*	8,2*	6,2	6,2	4,7	3,6	4,7	3,5	2,61	3,4	2,5	1,8			
	┌┐	6,3*	6,3*	5,5*	9,7*	9,7*	8,4*	7,0*	7,0*	5,8	5,8*	5,8	4,4	4,8*	4,3	3,2			
	└└	6,3*	6,3*	5,5*	9,7*	9,7*	8,4*	7,3*	7,3*	6,4*	5,8*	5,8*	5,1*	4,8*	4,8*	4,1			
2,5	○○	5,6*	5,6*	4,9*	9,4*	6,9	5,2	6,1	4,5	3,4	4,4	3,2	2,4	3,2	2,3	1,7	2,8	1,9	1,5
	┌┐	5,6*	5,6*	4,9*	10,5*	10,5*	9,0	7,6*	7,6*	5,8	5,9*	5,5	4,1	4,6*	4,2	3,1	3,9*	3,6	2,7
	└└	5,6*	5,6*	4,9*	10,5*	10,5*	9,1*	7,6*	7,6*	6,6*	5,9*	5,9*	5,1*	4,6*	4,6*	4,0	3,9*	3,9*	3,3*
0,0	○○	2,8*	2,8*	2,5*	8,3	5,9	4,4	5,6	4,0	3,0	4,1	2,9	2,2	3,1	2,2	1,7			
	┌┐	2,8*	2,8*	2,5*	10,4*	10,4*	8,1	7,5*	7,2	5,4	5,7*	5,2	3,9	4,3*	4,0	3,0			
	└└	2,8*	2,8*	2,5*	10,4*	10,4*	9,1*	7,5*	7,5*	6,5*	5,7*	5,6*	4,9*	4,3*	4,3*	3,7*			
-2,5	○○				7,8	5,4	4,1	5,3	3,7	2,8	3,9	2,7	2,1						
	┌┐				9,2*	9,2*	7,7	6,7*	6,7*	5,1	5,0*	5,0*	3,8						
	└└				9,2*	9,2*	8,0*	6,7*	6,7*	5,9*	5,0*	5,0*	4,4*						

TRAGFÄHIGKEIT AM HAKEN IN TONNEN - „HD“ UNTERWAGEN

LASTRADIUS (M)

HÖHE METER	POS.	4,5			7,0			9,5			12,0			14,5			16,0		
		↔	○	⊙	↔	○	⊙	↔	○	⊙	↔	○	⊙	↔	○	⊙	↔	○	⊙
15,0	○○							6,6*	6,6*	5,4									
	┌┐							6,6*	6,6*	5,7*									
	└└							6,6*	6,6*	5,7*									
12,5	○○							6,8*	6,8*	5,6									
	┌┐							6,8*	6,8*	5,9*									
	└└							6,8*	6,8*	5,9*									
10,0	○○							6,8*	6,8*	5,6	5,7*	5,0	3,8						
	┌┐							6,8*	6,8*	5,9*	5,7*	5,7*	4,9*						
	└└							6,8*	6,8*	5,9*	5,7*	5,7*	4,9*						
7,5	○○							7,0*	7,0*	5,4	5,7	4,9	3,7	4,1	3,5	2,6			
	┌┐							7,0*	7,0*	6,1*	5,7*	5,7*	5,0*	4,8*	4,8*	4,1			
	└└							7,0*	7,0*	6,1*	5,7*	5,7*	5,0*	4,8*	4,8*	4,2*			
5,0	○○	6,3*	6,3*	5,5*	9,7*	9,7*	7,9	7,3*	6,7	5,0	5,5	4,6	3,5	4,0	3,4	2,5			
	┌┐	6,3*	6,3*	5,5*	9,7*	9,7*	8,4*	7,3*	7,3*	6,4*	5,8*	5,8*	5,1*	4,8*	4,8*	4,0			
	└└	6,3*	6,3*	5,5*	9,7*	9,7*	8,4*	7,3*	7,3*	6,4*	5,8*	5,8*	5,1*	4,8*	4,8*	4,1*			
2,5	○○	5,6*	5,6*	4,9*	10,5*	9,3	6,9	7,2	6,1	4,5	5,1	4,3	3,2	3,9	3,2	2,4	3,3	2,7	2,1
	┌┐	5,6*	5,6*	4,9*	10,5*	10,5*	9,1*	7,6*	7,6*	6,6*	5,9*	5,9*	5,1*	4,6*	4,6*	3,8	3,9*	3,9*	3,3
	└└	5,6*	5,6*	4,9*	10,5*	10,5*	9,1*	7,6*	7,6*	6,6*	5,9*	5,9*	5,1*	4,6*	4,6*	4,0*	3,9*	3,9*	3,3*
0,0	○○	2,8*	2,8*	2,5*	9,9	8,2	6,1	6,6	5,5	4,1	4,9	4,0	3,0	3,7	3,1	2,3			
	┌┐	2,8*	2,8*	2,5*	10,4*	10,4*	9,0*	7,5*	7,5*	6,5*	5,7*	5,7*	4,9*	4,3*	4,3*	3,7*			
	└└	2,8*	2,8*	2,5*	10,4*	10,4*	9,0*	7,5*	7,5*	6,5*	5,7*	5,7*	4,9*	4,3*	4,3*	3,7*			
-2,5	○○				9,2*	7,7	5,8	6,3	5,2	3,9	4,7	3,9	2,9	5,7	5,0	3,7			
	┌┐				9,2*	9,2*	8,0*	6,7*	6,7*	5,8*	5,0*	5,0*	4,4*	5,7*	5,7*	5,0*			
	└└				9,2*	9,2*	8,0*	6,7*	6,7*	5,8*	5,0*	5,0*	4,4*	5,7*	5,7*	5,0*			



TRAGFÄHIGKEIT AUF LÄNGSACHSE



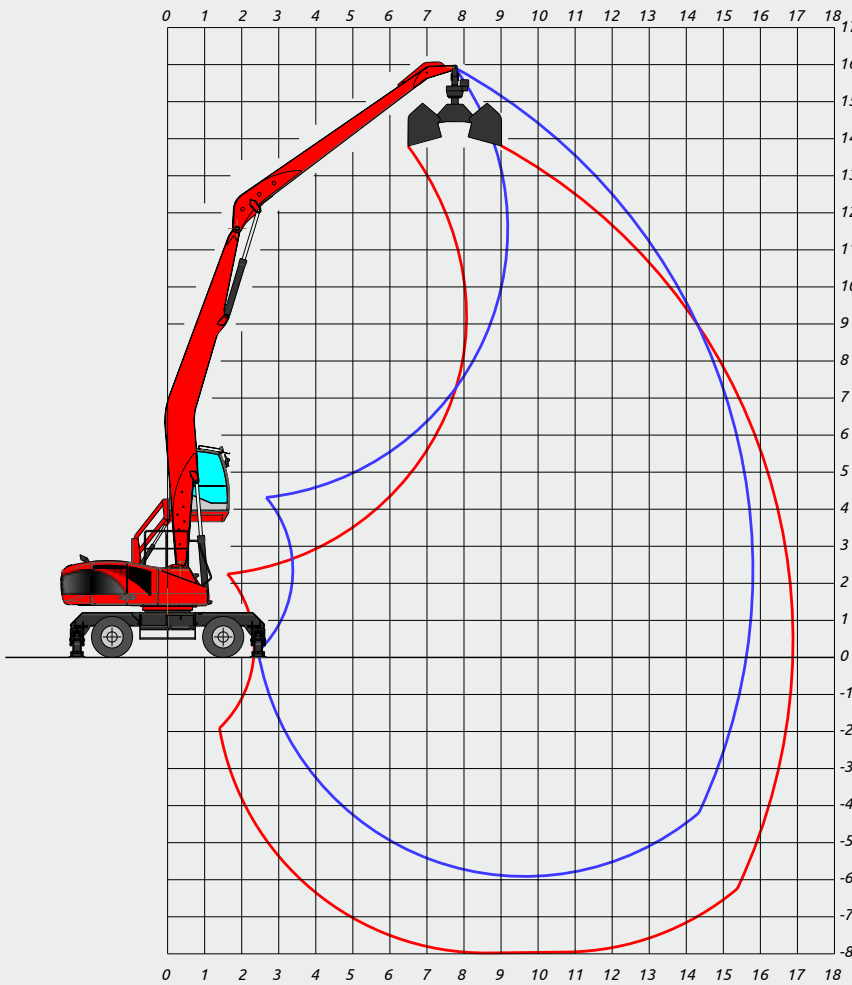
TRAGFÄHIGKEIT AUF 360° OHNE SICHERHEITSFAKTOR



TRAGFÄHIGKEIT AUF 360° NACH ISO 10567

* = HYDRAULISCHE GRENZE

DIE ANGEgebenEN LASTEN SIND OHNE ANBAUGERÄTE BERECHNET. DIE MASCHINE STEHT STILL AUF EINER WAAGERECHTEN OBERFLÄCHE, DIE LENKACHSE IST BLOCKIERT.



AF16:
Ausleger
9,35 m

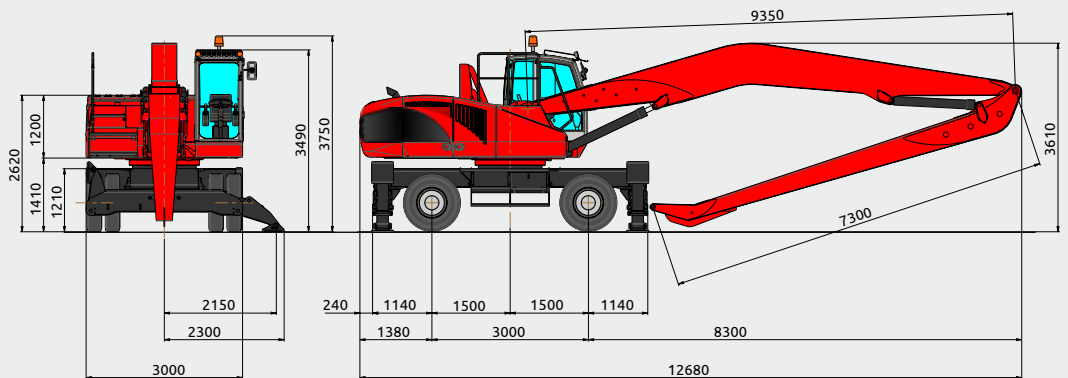
Industriestiel
7,30 m

BETRIEBSGEWICHT:

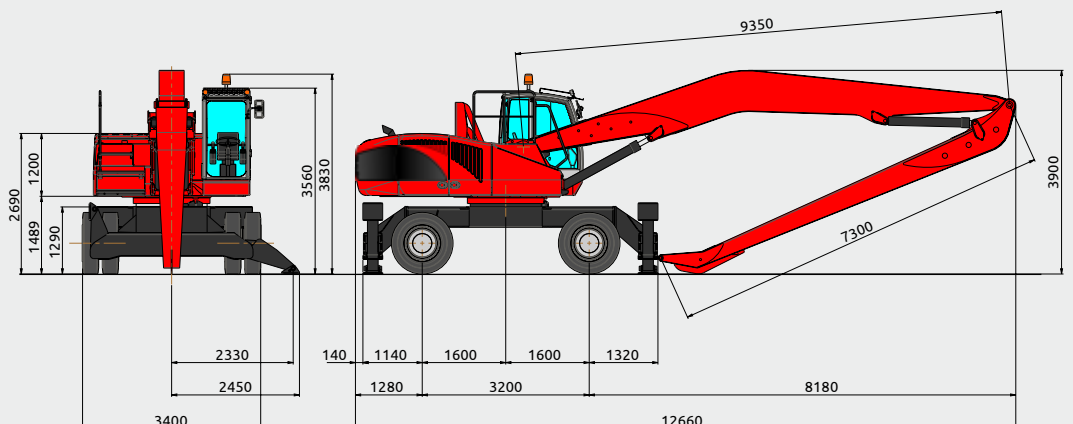
37.000 kg (Standard)
39.500 kg ("HD")

BETRIEBSGEWICHT MIT SCHILD, BÜGELN,
VOLLRÄDERN, AUSLEGER: 9,35 m,
INDUSTRIESTIEL 7,30 m,
GREIFER RV 600 MIT ROTOR.

**Standard
Unterwagen**



**„HD“
Unterwagen**



TRAGFÄHIGKEIT AM HAKEN IN TONNEN - STANDARD UNTERWAGEN

LASTRADIUS (M)

HÖHE METER	POS.	4,5			7,0			9,5			12,0			14,5			16,0		
		↔	○	⊙	↔	○	⊙	↔	○	⊙	↔	○	⊙	↔	○	⊙	↔	○	⊙
12,5	○○							5,6*	5,6*	4,6	5,0*	3,9	3,0						
	┌┐							5,6*	5,6*	4,8*	5,0*	5,0*	4,3*						
	└└							5,6*	5,6*	4,8*	5,0*	5,0*	4,3*						
10,0	○○							5,6*	5,6*	4,6	4,9*	4,0	3,0						
	┌┐							5,6*	5,6*	4,9*	4,9*	4,9*	4,3*						
	└└							5,6*	5,6*	4,9*	4,9*	4,9*	4,3*						
7,5	○○							5,9*	5,8	4,3	5,0*	3,8	2,9	3,6	2,6	2,0			
	┌┐							5,9*	5,9*	5,1*	5,0*	5,0*	4,4*	4,4*	4,4*	3,4			
	└└							5,9*	5,9*	5,1*	5,0*	5,0*	4,4*	4,4*	4,4*	3,8*			
5,0	○○				8,2*	8,2*	6,3	6,3*	5,2	3,9	4,7	3,5	2,7	3,4	2,5	1,9			
	┌┐				8,2*	8,2*	7,1*	6,3*	6,3*	5,5*	5,2*	5,2*	4,4	4,5*	4,3	3,3			
	└└				8,2*	8,2*	7,1*	6,3*	6,3*	5,5*	5,2*	5,2*	4,6*	4,5*	4,5*	3,9*			
2,5	○○	9,5*	9,5*	8,3*	9,4*	7,0	5,3	6,2	4,6	3,4	4,4	3,2	2,4	3,2	2,3	1,7	2,8	1,9	1,5
	┌┐	9,5*	9,5*	8,3*	9,4*	9,4*	8,2*	6,9*	6,9*	5,9	5,5*	5,5*	4,2	4,5	4,2	3,1	4,1*	3,6	2,7
	└└	9,5*	9,5*	8,3*	9,4*	9,4*	8,2*	6,9*	6,9*	6*	5,5*	5,5*	4,8*	4,5*	4,5*	3,9*	4,1*	4,1*	3,5
0,0	○○	4,5*	4,5*	3,9*	8,3	5,9	4,4	5,6	4,0	3,0	4,1	2,9	2,2	3,1	2,2	1,6			
	┌┐	4,5*	4,5*	3,9*	10,0*	10,0*	8,1	7,2*	7,2*	5,4	5,6*	5,2	3,9	4,5*	4,0	3,0			
	└└	4,5*	4,5*	3,9*	10,0*	10,0*	8,7*	7,2*	7,2*	6,2*	5,6*	5,6*	4,9*	4,5*	4,5*	3,8			
-2,5	○○	5,7*	5,7*	4,9*	7,7	5,3	4,0	5,2	3,6	2,7	3,8	2,7	2,0	3,0	2,1	1,5			
	┌┐	5,7*	5,7*	4,9*	9,8*	9,8*	7,6	7,1*	6,8	5,1	5,4*	5,0	3,7	4,2*	3,9	2,9			
	└└	5,7*	5,7*	4,9*	9,8*	9,8*	8,5*	7,1*	7,1*	6,2*	5,4*	5,4*	4,7*	4,2*	4,2*	3,6*			
-5,0	○○				7,5	5,2	3,9	5,0	3,5	2,6	3,8	2,6	2,0						
	┌┐				8,6*	8,6*	7,5*	6,4*	6,4*	5,0	4,8*	4,8*	3,7						
	└└				8,6*	8,6*	7,5*	6,4*	6,4*	5,6*	4,8*	4,8*	4,2*						

TRAGFÄHIGKEIT AM HAKEN IN TONNEN - „HD“ UNTERWAGEN

LASTRADIUS (M)

HÖHE METER	POS.	4,5			7,0			9,5			12,0			14,5			16,0		
		↔	○	⊙	↔	○	⊙	↔	○	⊙	↔	○	⊙	↔	○	⊙	↔	○	⊙
12,5	○○							5,6*	5,6*	4,8*	5,0*	5,0*	3,8						
	┌┐							5,6*	5,6*	4,8*	5,0*	5,0*	4,3*						
	└└							5,6*	5,6*	4,8*	5,0*	5,0*	4,3*						
10,0	○○							5,6*	5,6*	4,9*	4,9*	4,9*	3,9*						
	┌┐							5,6*	5,6*	4,9*	4,9*	4,9*	4,3*						
	└└							5,6*	5,6*	4,9*	4,9*	4,9*	4,3*						
7,5	○○							5,9*	5,9*	5,1*	5,0*	5,0	3,7	4,2	3,5	2,7			
	┌┐							5,9*	5,9*	5,1*	5,0*	5,0*	4,4*	4,4*	4,4*	3,8*			
	└└							5,9*	5,9*	5,1*	5,0*	5,0*	4,4*	4,4*	4,4*	3,8*			
5,0	○○				8,2*	8,2*	7,1*	6,3*	6,3*	5,1	5,2*	4,7	3,5	4,1	3,4	2,6			
	┌┐				8,2*	8,2*	7,1*	6,3*	6,3*	5,5*	5,2*	5,2*	4,6*	4,5*	4,5*	3,9*			
	└└				8,2*	8,2*	7,1*	6,3*	6,3*	5,5*	5,2*	5,2*	4,6*	4,5*	4,5*	3,9*			
2,5	○○	9,5*	9,5*	8,3*	9,4*	9,3	7,0	6,9*	6,1	4,6	5,2	4,4	3,3	3,9	3,2	2,4	3,3	2,8	2,1
	┌┐	9,5*	9,5*	8,3*	9,4*	9,4*	8,2*	6,9*	6,9*	6,0*	5,5*	5,5*	4,8*	4,5*	4,5*	3,9	4,1*	4,1*	3,4
	└└	9,5*	9,5*	8,3*	9,4*	9,4*	8,2*	6,9*	6,9*	6,0*	5,5*	5,5*	4,8*	4,5*	4,5*	3,9*	4,1*	4,1*	3,6*
0,0	○○	4,5*	4,5*	3,9*	9,9	8,2	6,1	6,6	5,5	4,2	4,8	4,0	3,0	3,7	3,1	2,3			
	┌┐	4,5*	4,5*	3,9*	10,0*	10,0*	8,7*	7,2*	7,2*	6,2*	5,6*	5,6*	4,9	4,5*	4,5*	3,7			
	└└	4,5*	4,5*	3,9*	10,0*	10,0*	8,7*	7,2*	7,2*	6,2*	5,6*	5,6*	4,9*	4,5*	4,5*	3,9*			
-2,5	○○	5,7*	5,7*	4,9*	9,2	7,6	5,7	6,3	5,2	3,9	4,6	3,8	2,9	3,6	3,0	2,2			
	┌┐	5,7*	5,7*	4,9*	9,8*	9,8*	8,5*	7,1*	7,1*	6,2*	5,4*	5,4*	4,7*	4,2*	4,2*	3,6*			
	└└	5,7*	5,7*	4,9*	9,8*	9,8*	8,5*	7,1*	7,1*	6,2*	5,4*	5,4*	4,7*	4,2*	4,2*	3,6*			
-5,0	○○				8,6*	7,0	6,0	6,1	5,0	3,8	4,5	3,7	2,8						
	┌┐				8,6*	8,6*	7,5*	6,4*	6,4*	5,6*	4,8*	4,8*	4,2*						
	└└				8,6*	8,6*	7,5*	6,4*	6,4*	5,6*	4,8*	4,8*	4,2*						



TRAGFÄHIGKEIT AUF LÄNGSACHSE



TRAGFÄHIGKEIT AUF 360° OHNE SICHERHEITSFAKTOR



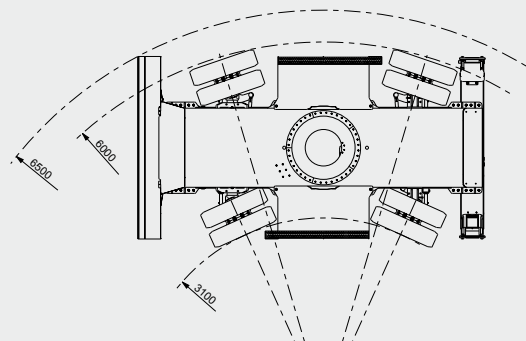
TRAGFÄHIGKEIT AUF 360° NACH ISO 10567

* = HYDRAULISCHE GRENZE

DIE ANGEgebenEN LASTEN SIND OHNE ANBAUGERÄTE BERECHNET. DIE MASCHINE STEHT STILL AUF EINER WAAGERECHTEN OBERFLÄCHE, DIE LENKACHSE IST BLOCKIERT.

AUSSTATTUNG	STANDARD	OPTIONAL
- 8FACH VOLLGUMMIREIFEN „SUPERELASTIC“, PAARWEISE MIT ZWISCHENRINGEN	•	
- HD „HEAVY DUTY“ UNTERWAGEN		•
- 2 LENKACHSEN (NUR FÜR „STANDARD“)		•
- MANUELLE ZENTRALSCHMIERUNG FÜR UNTERWAGEN		•
- GELENKWELLE- UND GETRIEBESCHUTZ		•
- KABINE MIT HYDRAULISCHEM HUBMECHANISMUS H 5,2 M. SICHTHÖHE	•	
- KABINE MIT HYDRAULISCHEM HUBMECHANISMUS H 6,0 M. SICHTHÖHE		•
- LUFTGEFEDERTER FAHRERSITZ MIT EINGEBAUTEM KOMPRESSOR UND ELEKTRISCHER SITZHEIZUNG	•	
- SICHERHEITSGURT	•	
- KLIMAAANLAGE	•	
- KLIMAAANLAGEFILTER MIT AKTIVKOHLE		•
- RADIO CD ANLAGE		•
- RADIO CD ANLAGE MIT BLUETOOTH®		•
- WÄGUNGSSYSTEM	•	•
- DIEBSTAHSICHERUNG „MED“ IMMOBILIZER		•
- NR. 2 SCHEINWERFER AUF FAHRERKABINE	•	
- NR. 2 LED SCHEINWERFER AUF FAHRERKABINE		•
- FRONTSCHIEBENGITTER	•	
- TOTAL SCHEIBENGITTER		•
- AUTOMATISCHE SCHMIERANLAGE FÜR OBERWAGEN	•	
- THERMOSTATISCHER UMKEHRLÜFTER	•	
- GENERATOR (HYDRAULISCHER ANTRIEB)		•
- NR. 2 SCHEINWERFER AUF STIEL	•	
- NR. 2 LED SCHEINWERFER AUF STIEL		•
- SCHUTZ FÜR AUSLEGERZYLINDER		•
- HÖHENBEGRENZER FÜR AUSLEGER TIEFENBEGRENZER FÜR STIEL	•	
- SPERRVENTILEN AUF ALLEN ZYLINDERN	•	
- ÜBERLASTEINRICHTUNG	•	
- NR. 6 WEISSE SCHEINWERFER HINTEN UM GEGENGEWICHTE	•	
- NR. 2 SCHEINWERFER VORNE UM OBERWAGEN MIT FAHRTRICHTUNGSANZEIGER		•
- ANHÄNGERKUPPLUNG		•
- BAUMSTAMMHALTER AM AUSLEGER ODER STIEL		•
- AUSRICHTPLATTE ZUM HOLZSTAPELN		•
- HYDRAULISCHE LINIE FÜR KETTENSÄGE		•
- JOYSTICKLENKUNG		•
- KIT FÜR KALTE LÄNDER		•
- HYDRAULKFILTERSYSTEM IM RUCKLAUF		•
- RÜCKFAHRKAMERA MIT LCD-FARBDISPLAY IN DER KABINE		•
- KRAFTSTOFF- UND HYDRAULIKÖL -BETANKUNGSPUMPE		•

**UNTERWAGEN MIT 2 LENKACHSEN (OPTION)
NUR FÜR „STANDARD“ UNTERWAGEN**



TECHNISCHE DATEN EXP 5035

DIESELMOTOR

TCD 6.1 L6 4V - T4 – umweltfreundlich mit Katalysator DVERT® und Emissionskontrolle inkl. elektronisch gesteuerte Einspritzung – 4-Takter - 6 Zylinder in Reihe – 4 Ventilen – Turbokompressor mit Nachkühler Luft/Luft – Common Rail – Direkteinspritzung – Permanente Flüssigkeitskühlung – elektrischer 24-V-Anlasser .

Hubraum 6060 cm³
Ausgegebene Leistung: 160 kW (218 CV) @ 1800 rpm
Max. Drehmoment: 900 Nm @ 1450 rpm
Fassungsvermögen Kraftstofftank: 310 l

HYDRAULIKANLAGE

Offener Kreislauf LOAD SENSING + SYNCRON CONTROL, elektronisch gesteuert.

1 Hauptverstellpumpe mit Axialkolben, deren Leistung an die Lastanforderungen angepasst werden kann.

Höchstleistung: 540 l/min
Eichdruck: 330 bar
Hydrauliktank-Inhalt: 400 l
Hydrauliksystem-Inhalt: 480 l

Kühlung des Hydrauliköls: Über einen weitmaschigen Aluminium-Wärmetauscher in Kombination mit dem Kühler des Motors und des Nachkühlers. Verteilergruppe: LOAD-SENSING-System, lastkompensiert, mit der Möglichkeit, den Öldurchsatz an den einzelnen Elementen zu regulieren.

ANTRIEB

Hydrostatischer Allradantrieb über einen Axialkolben-Hydraulikmotor mit variablem Hubraum, der auf das Zwei-Gang-Schaltgetriebe mit elektrohydraulischer Steuerung vom Fahrerhaus gepresst ist.

Zwei separate Pedale für die Steuerung der Fahrt (eins für jede Fahrtrichtung).

Geschwindigkeit für beide Fahrtrichtungen

Arbeitsgeschwindigkeit: 0 bis 6 km/h
Fahrgeschwindigkeit: 0 bis 18 km/h

Achsen mit einer Gesamtbreite von 3,00 m (Unterwagen STD) oder 3,40 m (unterwagen HD) oder mit Planetengetrieben in den Radnaben.

Integriertes Bremsventil im Hydraulikmotor.

LENKUNG

Hydraulikgesteuert mit Hydrolenkung durch eine unabhängige Pumpe.

Die vordere Lenk- und Pendelachse kann mit Hilfe von zwei Hydraulikzylindern blockiert werden, die mit Sperrventilen versehen sind, die wiederum in jeder beliebigen Position elektrohydraulisch vom Fahrerhaus aus betätigt werden können. Pendelachse hinten in die HD-Version.

RÄDER

8-fach Vollgummireifern „Superelastic“, paarweise.

- 12.20 x 20 (STD-Version, mit Zwischenringen)
- 12.00 x 24 (HD-Version, ohne Zwischenringen)

8-fach Luftbereifung Typ „WIDE WALL“, paarweise.

- 12.00 x 20 - 20 PR (STD-Version)
- 12.00 x 24 - 20 PR ((HD-Version)

BREMSEN

BETRIEBSBREMSE: Mehrscheibenbremse im Ölbad, eingesetzt in der Hinterachse mit hydraulischer Pedalsteuerung.

FESTSTELL- UND HILFSBREMSE: Mehrscheiben-Negativbremse mit elektrohydraulischer Steuerung zur Entsperrung.

SCHWENKWERK

Unbegrenzte Drehung in beide Richtungen mit Hilfe eines Axialkolben-Hydraulikmotors mit integriertem Verteilerelement, das mit Schock- und Nachsaugventilen sowie Drehmomentkontrolle ausgestattet ist. Zweistufiges Planetengetriebe mit integrierter Lamellenbremse, doppelreihiger Kugeldrehkranz innen verzahnt mit großem Durchmesser.

Maximale Drehgeschwindigkeit: 8 rpm
Maximaler Raumbedarf bei Drehung: 2,80 m

FAHRERKABINE

Mit hydraulischem Scherenhubmechanismus, Fahrerhaus auf elastischen, schwingungsdämpfenden Lagern montiert; große Scheiben aus blau getöntem Wärmeschutzglas für gute Rundumsicht, wobei die Frontscheibe unter dem Dach einschließbar, die seitliche Scheibe aufklappbar und die obere Scheibe mit Schutzgitter versehen ist. Heizung mit Gebläse mit verstellbaren Lüftungsöffnungen serienmäßig, Klimaanlage (auf Wunsch). Radiovorbereitung, doppelter Scheibenwischer mit Scheibenwaschanlage, luftgefederter Fahrersitz „GRAN COMFORT“ mit 24-V-Kompressor, Vorrichtung für die Dämpfung der vertikalen und horizontalen Schwingungen, Kopfstütze, verstellbare Lendenstütze, Sicherheitsgurt, elektrische Sitzheizung, mögliche Anpassung an das Gewicht des Fahrers. In den Armlehnen integrierte Schalthebel. Elektronischer Beschleuniger AUTO-IDLE und automatische Vorauswahl von zwei Drehzahlbereichen neben der manuellen Auswahl möglich. Die instrumentelle Ausstattung umfasst: Drehzahlmesser, Kraftstoffstand, Wassertemperatur. Das Display auf dem Armaturenbrett zeigt an: Gesamt- und Teilstundenzähler, Hydrauliköltemperatur, Volt, Motoröldruck, momentaner Kraftstoffverbrauch, Teillastverhältnis des Motors, Motordiagnostik – geplante Wartung - Signallämpchen: Verstopfung Hydrauliköl- und Motorluftfilter, Parkbremse, Kraftstoffreserve, Bremsendefekt, Scheinwerfer, Mindeststand Hydrauliköl.

BEDIENUNG

2 in den Armlehnen integrierte Joysticks für die Ausführung der 4 Hauptbewegungen. Elektrische Tasten für Abstützung und/oder das vordere Schild, zum Drehen des Greifers und für den Teleskoparm (wenn vorhanden). Elektrische Tasten auf dem Armaturenbrett zum hydraulischen Anheben/Senken der Kabine - Feststellbremse – Blockierung der Lenkachse - Gangschaltung.

AUSLEGER

Arbeitsreichweite von 12 bis 16 Meter.

GERÄUSCHPEGEL

LÄRMBEGRENZUNG (Richtl. 2000/14/EC)
Schalldruckpegel: LpA 79 dB (A)

ELEKTROMAGNETISCHE VERTRÄGLICHKEIT

(Richtl. 89/336/EWG) – Die Maschine entspricht den festgelegten Werten sowohl hinsichtlich der Aussendung als auch der Störfestigkeit.

MASCHINENRICHTLINIE (DIR. 2006/42/EG)

Kontrollvorrichtung des Stabilitätsgrades der Maschine in Abhängigkeit der gehandhabten Lasten und ihrer Position mit Gefahrenanzeige mittels Leuchtsignalen und Bewegungssperre bei Erreichen des Stabilitätsgrenzwertes. Zeigt die angehobene Last und die maximal anhebbare Last in jeder Position.



Viale delle industrie, 9
45100 ROVIGO - ITALY
phone +39 0425 474833
fax +39 0425 475548
www.solmec.it
solmec@solmec.it